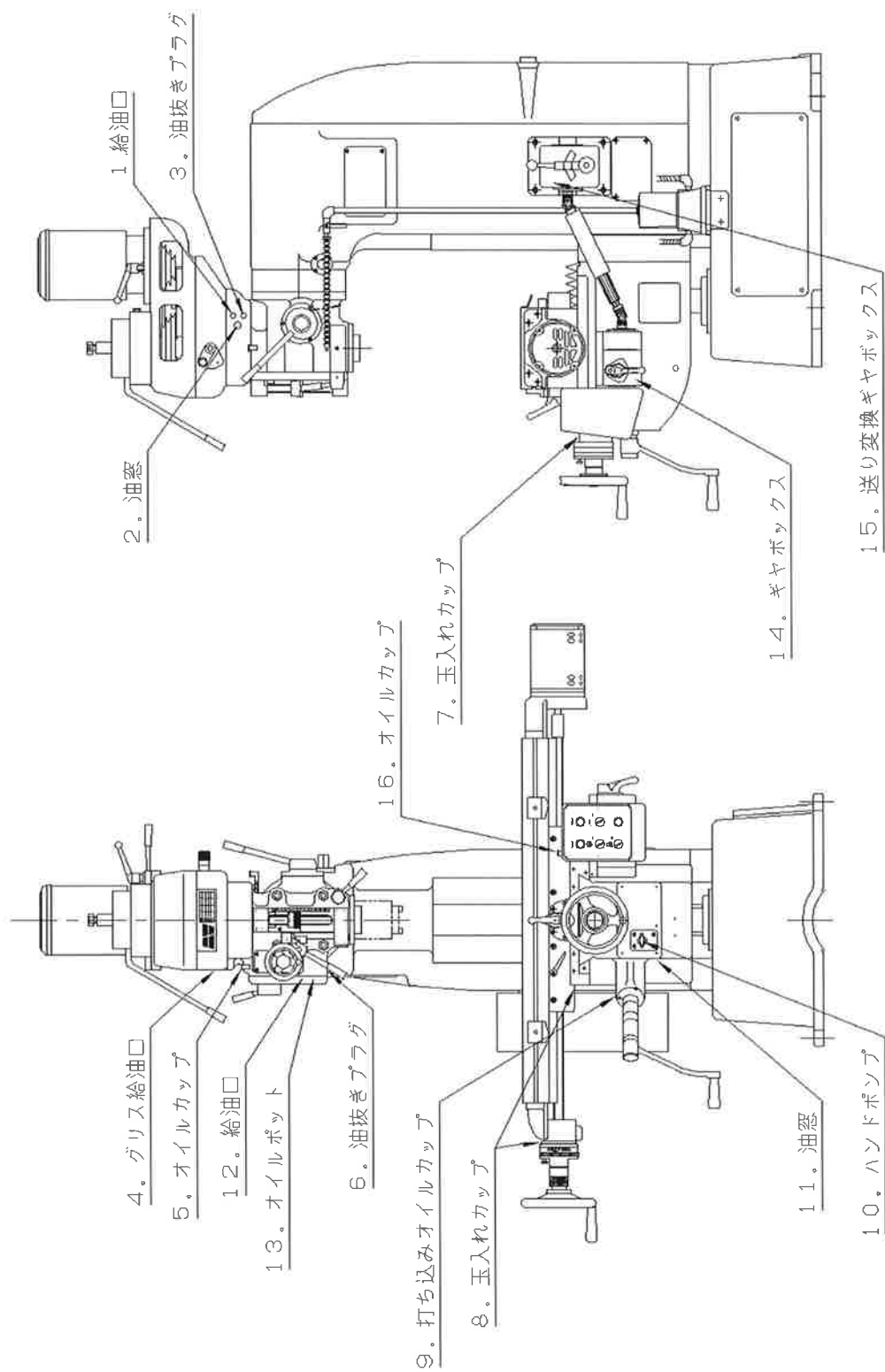


3. 潤滑

3. 1 給油箇所説明



3. 2 給油一覧表

給油箇所	給油方法	容量	給油取替時間	推奨油
ヘッド	・ヘッド右側面の給油口①から油窓②の中央まで給油して下さい。	0. 5L	1 回／6 ヶ月 ～ 1 年	スーパーマルパス 46 (エネオス) DTE25 (モービル) テラスオイル 46 (昭和シェル) スーパーハイト 46 (出光) ハイドラックス 46 (共石)
	・油さしでオイルカップ⑤に注油して下さい。	0. 01L		
	・ヘッド左側面のグリース注油口④からグリースを注油して下さい。			
	・潤滑油を取替える時は、油プラグ③⑥を外して下さい。			
	・ヘッド左側面の給油口 1/4⑫からオイルポット⑬の中央 (赤丸) を上限に給油して下さい。	0. 15L		スーパーマルパス 100 (エネオス) DTE27 (モービル) テラスオイル 100 (昭和シェル) スーパーハイト 100 (出光) ハイドラックス 100 (共石)
ニー・サドル・テーブル各摺動面	・ハンドポンプ⑩の上に、給油口があります。ニー左側面の油窓⑪を見て給油して下さい。 ・毎日運転前に油量を点検して下さい。	0. 5L	目視でなくなり次第給油	ユニウエイ SF68 (エネオス) バクタオイル No.2 (モービル) トナオイル T68 (昭和シェル) マルチウエイ 68C (出光) スライダス 68 (共石)
ギヤボックス	・⑭⑮のボックスに給油口があります	⑭0. 35L ⑮0. 25L	目視でなくなり次第給油	スーパーマルパス 46 (エネオス) DTE25 (モービル)
左右・前後・上下目盛	・油さしで左右⑧前後⑦上下⑨のカップに注油して下さい。	適宜	1 回／月	テラスオイル 46 (昭和シェル) スーパーハイト 46 (出光) ハイドラックス (共石)
ベベルギア	・油さしでオイルカップ⑯に注油してください。	適宜	1 回／月	