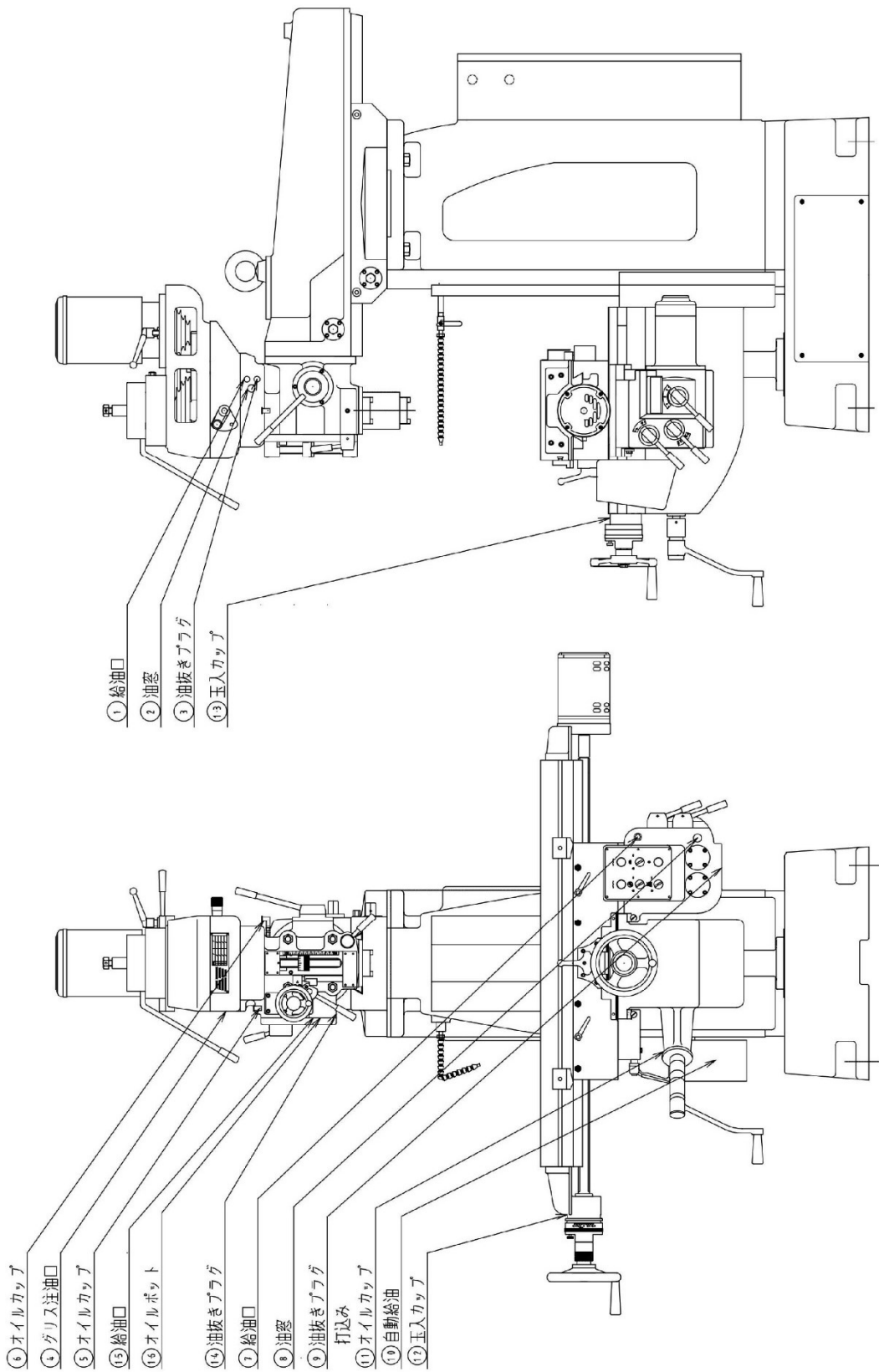


3. 潤滑

3. 1 給油箇所説明



3. 2 給油一覧表

給油箇所	給油方法	容量	給油取替時間	推奨油
ヘッド	・ヘッド右側面の給油口①から油窓②の中央まで給油して下さい。	0.5L	1回／6ヶ月～ 1年	スーパーマルハス46 (エネオス) DTE25(モビル) テラスオイル46 (昭和シェル) スーパーハイテ46 (出光) ハイテラックス46 (共石)
	・油さしでオイルカップ⑤⑥に注油して下さい。			
	・ヘッド左側面のグリース注油口④からグリースを注油して下さい。			
	・潤滑油を取替える時は、油抜きプラグ③④を外して下さい。		1回／1日	
	・ヘッド左側面の給油口1/4⑮からオイルポット⑯の中央(赤丸)を上限に給油して下さい。	0.15L		スーパーマルハス100 (エネオス) DTE27(モビル) テラスオイル100 (昭和シェル) スーパーハイテ100 (出光) ハイテラックス100 (共石)
フィードボックス	<ul style="list-style-type: none"> ・フィードボックス右側の給油口⑦から油窓⑧の中央まで給油して下さい。 ・毎日1回運転前に油窓⑧から油量を点検して下さい。 ・潤滑油を取替える時は、油抜きプラグ⑨を外して下さい。 	1.2L	1回／6ヶ月～ 1年	スーパーマルハス46 (エネオス) DTE25(モビル) テラスオイル46 (昭和シェル) スーパーハイテ46 (出光) ハイテラックス46 (共石)

給油箇所	給油方法	容量	給油取替時間	推奨油
ニー・サドル・テーブル 各摺動面	<ul style="list-style-type: none"> ・コラム左側面に付いている自動給油ポンプ⑩の給油口からタンクいっぱいになるまで給油して下さい。 ・毎日1回運転前に油量を点検して下さい。 	2.0L	250時間の運転後に補給して下さい。	エウエイ SF68 (エネオス) バクトラオイルNo.2 (モービル) トナイル T68 (昭和シェル) マルチウエイ 68C (出光) スライタ [®] ス 68 (共石)
左右・前後・上下 目盛部	<ul style="list-style-type: none"> ・油さしで左右⑫前後⑬上下⑭のカップに注油して下さい。 	適宜	1回/月	スーパーマルパス 46 (エネオス) DTE25 (モービル) テラスオイル 46 (昭和シェル) スーパーハイト [®] 46 (出光) ハイトラックス 46 (共石)

- 注) 1. 本機摺動面の潤滑は、自動間欠ポンプにて自動給油を行っていますが、主軸が回転中時しか作動しませんのであらかじめ自動給油タンク上のインスタントボタンを2.3度引上げて下さい。下げる方はスプリングによる自然落下にまかせて下さい。
2. 自動給油ポンプの油が一定量になると電気ボックス左側面のブザーがなり給油しないかぎり鳴りつづけます。