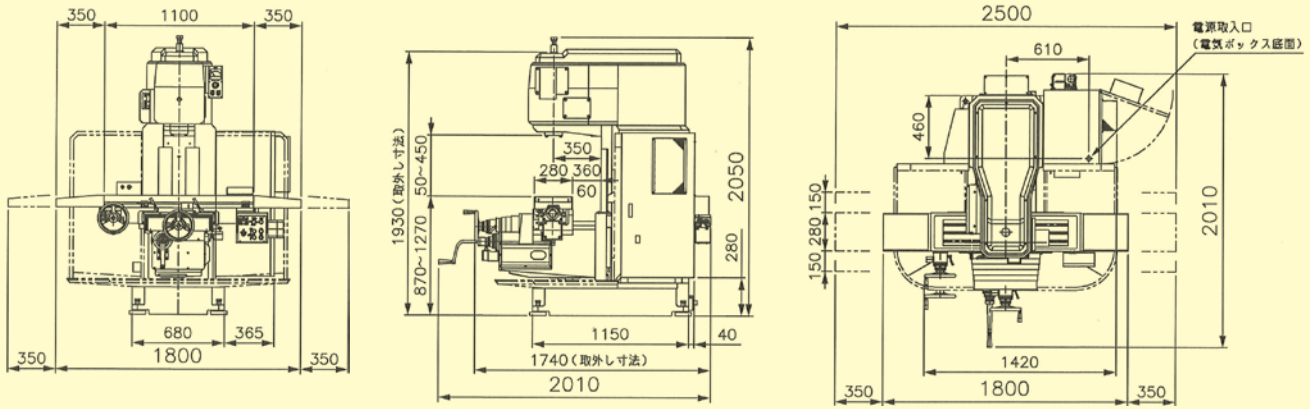
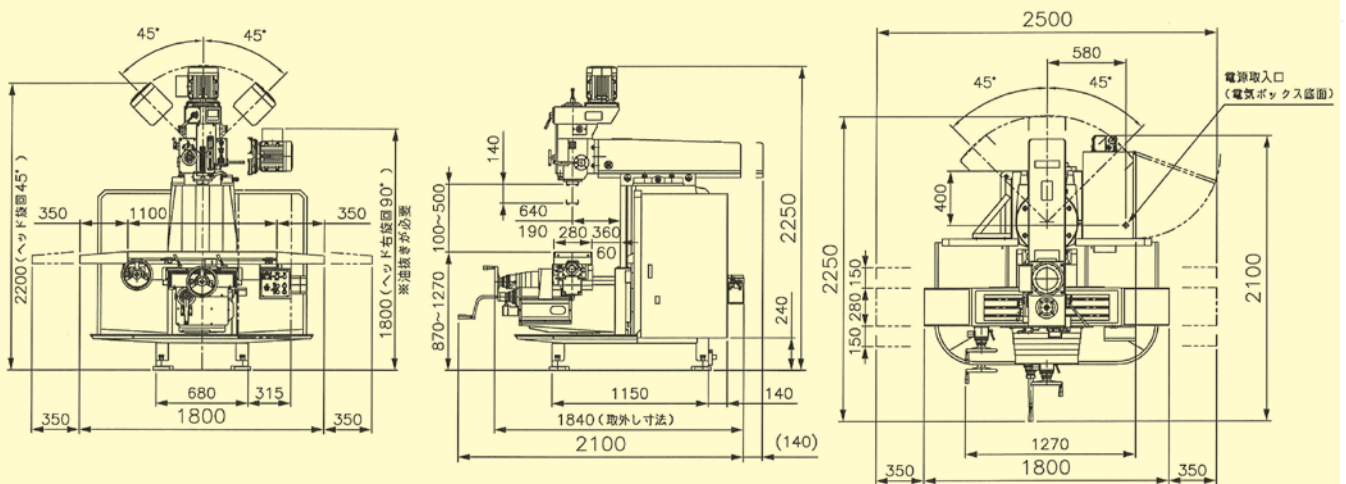


外観図・フロアプラン Sketch drawing・Floor Plan

2VB



2RC



2HB

